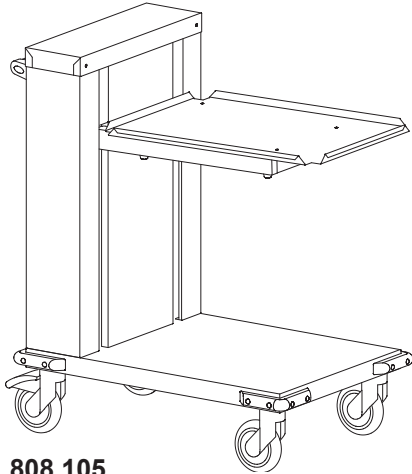
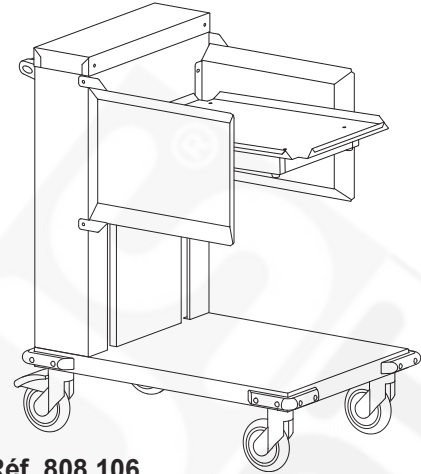


# CHARIOTS À NIVEAU CONSTANT

## pour plateaux et verres



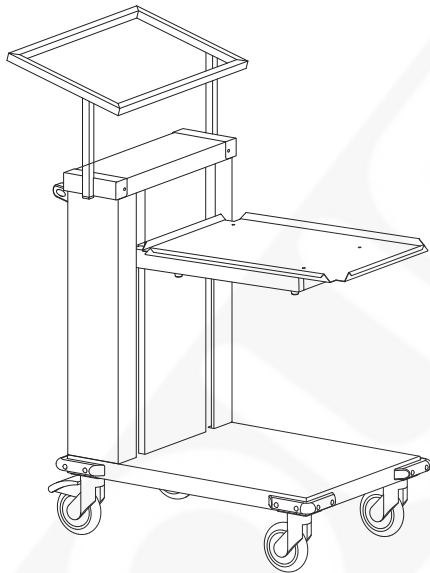
Réf. 808 105



Réf. 808 106

### OPTION:

Support bacs à couverts (pour 3 bacs GN 1/3 non fournis). Se monte sur les chariots sans adaptation. **Réf. 808 107**



### CARACTERISTIQUES GENERALES

Construction en acier inoxydable de qualité alimentaire, avec une teneur en chrome supérieure à 17,5%.

- Poignée de guidage en tube inox Ø25 mm avec embouts en polyamide.
- 4 roues pivotantes Ø125 mm dont 2 à frein.
- 4 butoirs de protection en polyéthylène moulé.
- Réglage du niveau de présentation par ajout ou suppression de ressorts.
- Charge maxi : 150 kg.
- Plate-forme mobile en butée à partir de 90 kg.

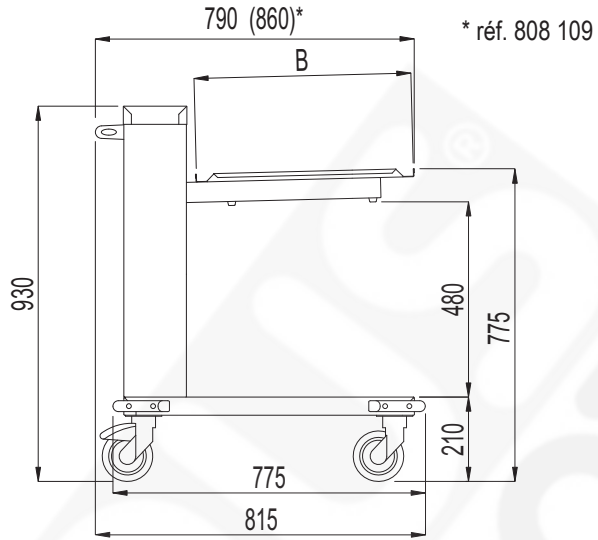
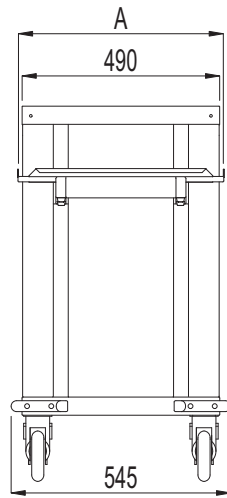
### FIN DE VIE:

- Filière de recyclage DEEE - Syneg.
- Fiche de caractéristiques environnementales disponible sur simple demande.

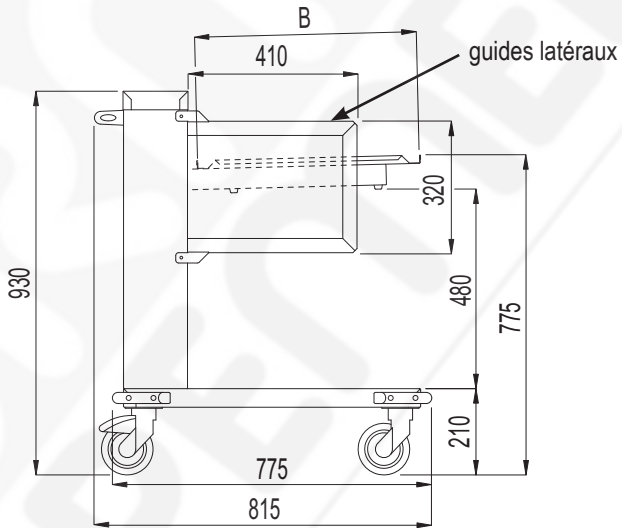
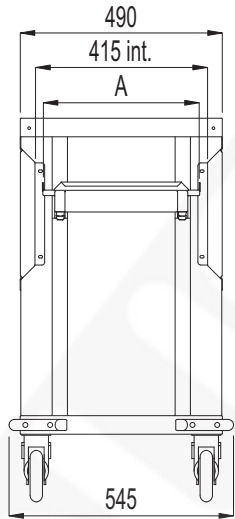
Désignations	Dimensions hors tout L x l x h (mm)	Dimensions utiles de la plate-forme A x B (mm)	Références	
			chape polyamide	chape inox
chariot à verres à niveau constant capacité : 6 paniers 500 x 500, hauteur 115 mm ou 10 paniers 500 x 500, hauteur 75 mm	815 x 545 x 930	510 x 510	808 102	838 102
chariot à plateaux à niveau constant capacité : 140 plateaux	815 x 545 x 930	380 x 540	808 105	838 105
chariot à plateaux à niveau constant capacité : 140 plateaux + guide latéraux	815 x 545 x 930	380 x 540	808 106	838 106
chariot à plateaux ABS à niveau constant capacité : 140 plateaux	860 x 545 x 930	410 x 610	808 109	838 109

## CHARIOTS À NIVEAU CONSTANT pour plateaux et verres

tous chariots



chariot avec guides latéraux



chariot avec support bacs à couverts

