

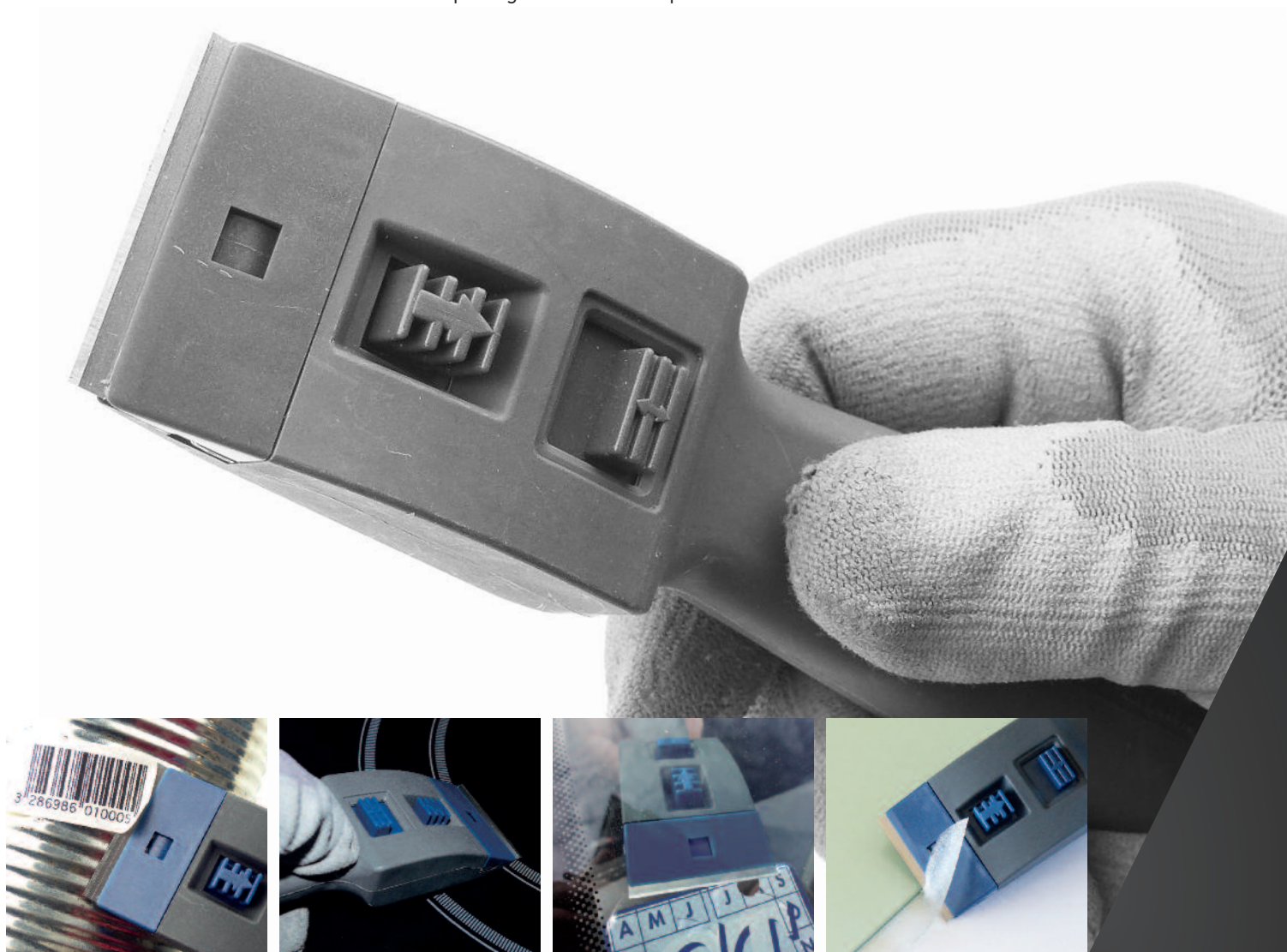
## RUSH 2

REF 59.1.144

### GRATTOIR ET COUTEAU D'ÉBAVURAGE SÉCURISÉ

Idéal pour enlever les adhésifs et la colle sur les vitrages et autres supports.  
Permet la coupe des plastiques épais, PVB.

**SÉCURITÉ** • Un cache amovible protège la lame au repos.



AMBIDEXTRE



LÉGER



ERGONOMIQUE



PERMET D'ÉVITER  
LES TMS



RÉSISTANT AUX PRODUITS  
LESSIVIELS

## FICHE TECHNIQUE

# GRATTOIR ET COUTEAU D'ÉBAVURAGE ERGONOMIQUE

SPÉCIALEMENT ÉTUDIÉ POUR UNE PRISE EN MAIN PARFAITE,  
DANS LE PROLONGEMENT USUEL DE LA LAME.

ESPACE  
PERMETTANT  
D'ÉVACUER LES  
DÉCHETS

CURSEUR  
PERMETTANT DE  
LIBÉRER LA LAME  
POUR LA CHANGER

MANCHE ERGONOMIQUE



PROTECTION DE  
LAME

CURSEUR QUI ACTIVE  
LA PROTECTION DE  
LA LAME AU REPOS

POSSIBILITÉ DE  
L'ACCROCHER  
AU ZICOU

## ATOUTS



LIVRÉ AVEC UNE LAME  
REF 144.3



TRÈS COMPACT



ERGONOMIQUE ET LÉGER (59 G)  
POUR DROITIER & GAUCHER



POSSIBILITÉ D'ADAPTER PLUSIEURS  
TYPES DE LAME

## FONCTIONNALITÉS DU PRODUIT



Pour le grattage  
des étiquettes

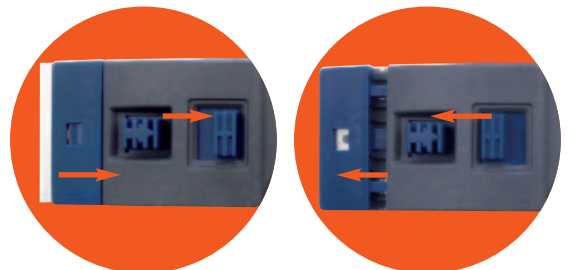


Pour le grattage sur verre  
ou matière similaire



Pour la coupe des films  
plastiques épais, PVB

COUTEAU MUNI  
D'UNE PROTECTION AMOVIBLE



### AUTRES CARACTÉRISTIQUES

- Pour couper le PVB des pare-brises après autoclave.
- Grattoir pour étiquette.
- Changement de lame facile.
- La lame s'use sur toute la largeur.
- Grande stabilité de la lame.
- Travail en toute sécurité.
- L'angle d'attaque est conçu pour bien évacuer le produit gratté.

## CHANGEMENT DE LAME

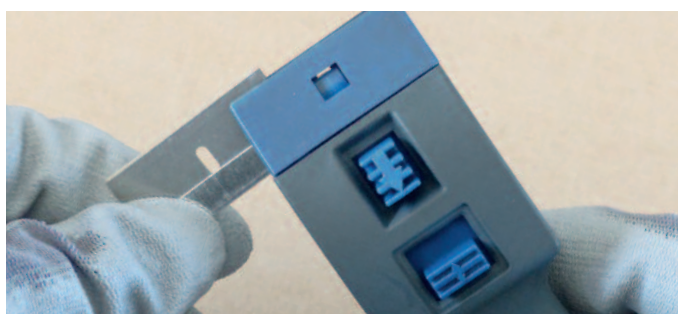
**01**/Au repos, tirer le curseur vers l'arrière pour libérer la lame de sa protection.



**02**/La lame est libérée mais demeure encore fixée.

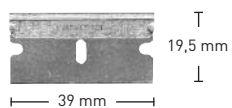


**03**/Faire pression sur le curseur central pour libérer totalement la lame. La retirer avec précaution.



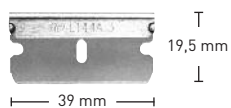
## LAMES

### COUTEAU LIVRÉ AVEC



**REF 144.3** Ep. 0,3 mm  
Lame en acier supérieur.

### LAMES DISPONIBLES



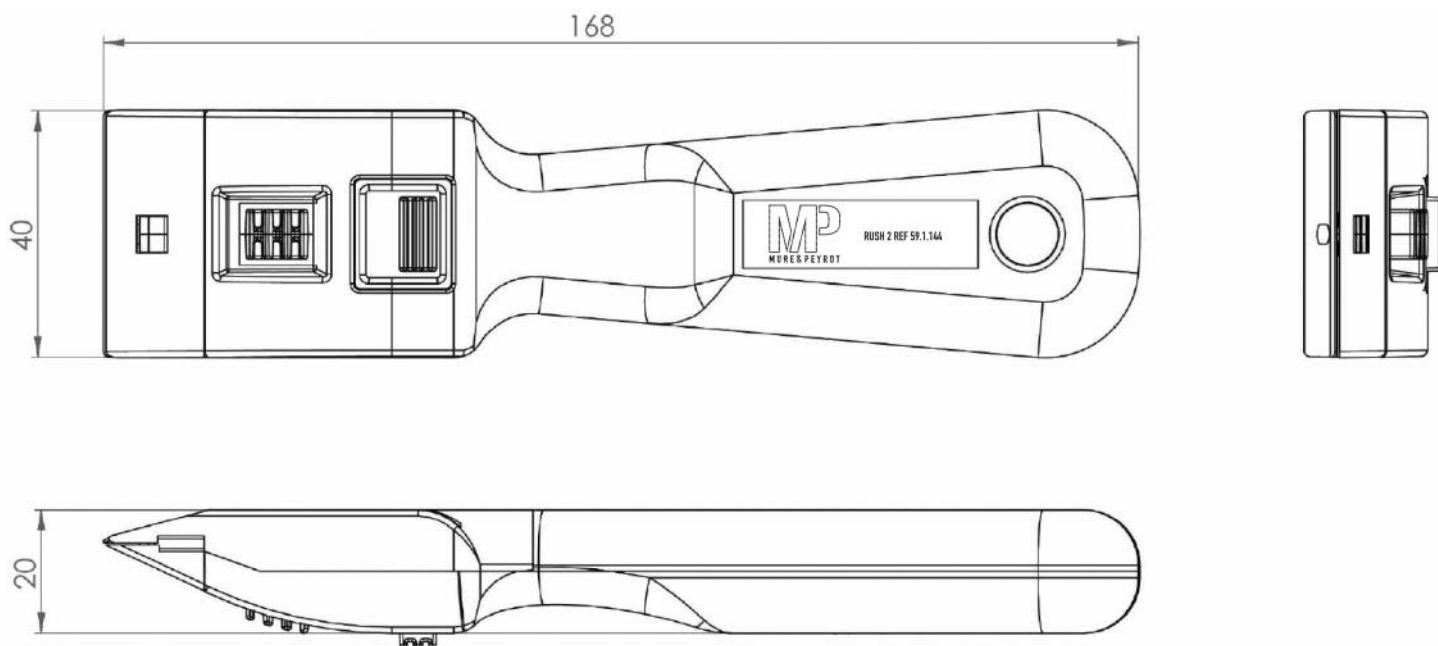
**REF 144A.3** Ep. 0,3 mm  
Lame en acier supérieur à bords arrondis.



**REF 144.2** Ep. 0,2 mm  
Lame en acier supérieur.

Réf. lame	Désignation	Type	Dimensions (en mm)			Angle d'aiguisage	Dureté
			Longueur	Largeur	Epaisseur		
144.3	Lame à talon dos acier	Acier haute teneur en carbone	39	19,5	0,3	17° - 35°	63,0 Hrc
144A.3	Lame à talon acier et bords arrondis	Acier haute teneur en carbone	39	19,5	0,3	17° - 35°	63,0 Hrc
144.2	Lame à talon aluminium	Acier haute teneur en carbone	39	19,5	0,2	14° - 32°	63,0 Hrc

## PLAN TECHNIQUE (en mm)



Type de condit	Poids unitaire	Dimensions (en mm) Long. • Larg. • Ep.	Nombre par condit	Nbre de pièces composantes	Accessoires	Matière	Coloris
EN VRAC	59 g	168 x 40 x 20	4	3 pièces	Corps	Polyamide + Fibre de verre (PA66 30% FV)	Griz foncé
					Protecteur	POM	Bleu foncé
					Lame 144.3	Acier haute teneur en carbone	Gris métal

Modèle breveté, certifié GS TÜV en cours.

**MP**  
MURE & PEYROT

MURE & PEYROT  
25, rue Roger Touton • BP 50120  
Parc d'Activités Bordeaux Nord  
33041 BORDEAUX CEDEX - FRANCE

Tél. : +33 (0)556 693 200 / Fax : +33 (0)556 693 202 / E-mail : mail@mure-peyrot.com

RETROUVEZ TOUTES LES INFORMATIONS SUR  
[MURE-PEYROT.COM](http://MURE-PEYROT.COM)